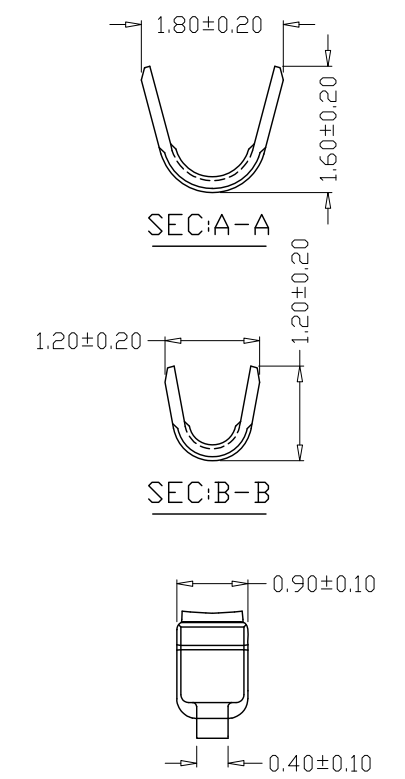
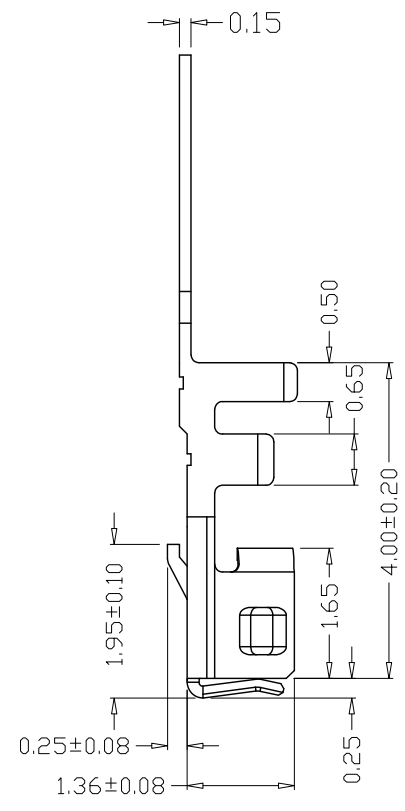
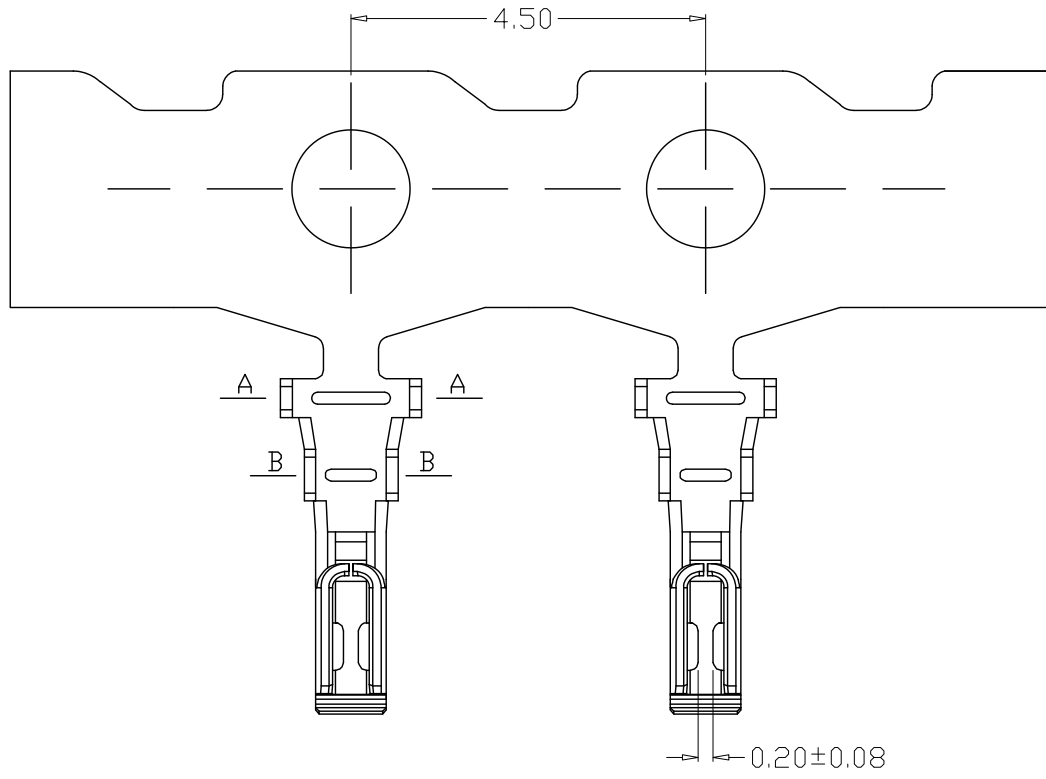


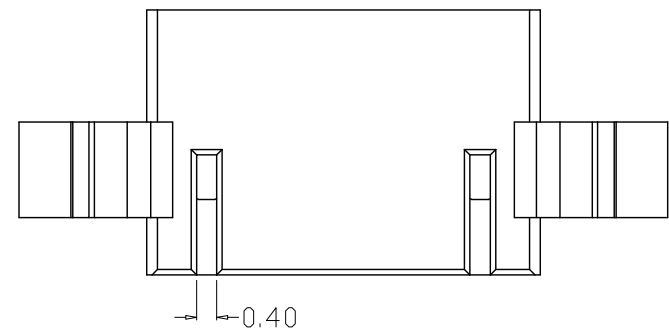
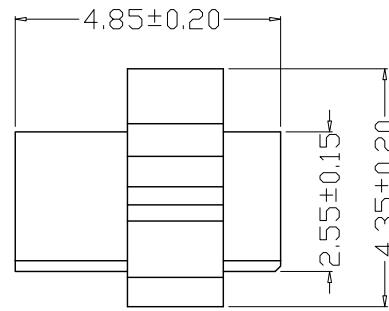
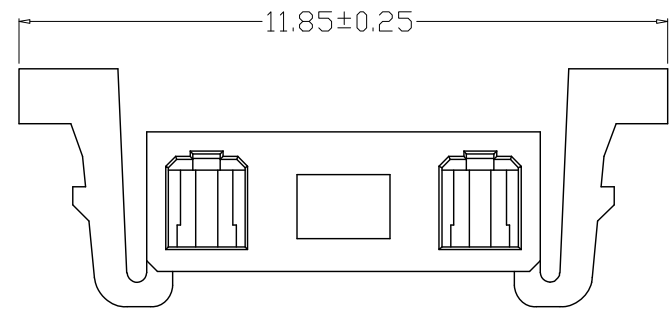
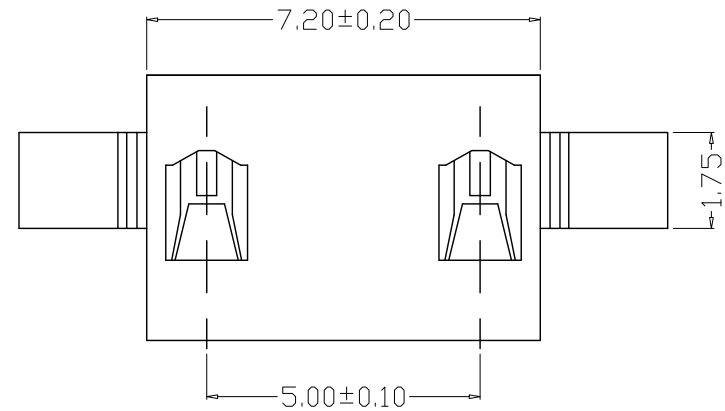
版本 REV.	日期 DATE	ECN NO.	变更内容 DESCRIPTION	制图 DRAWN



SPECIFICATIONS

- 1、 Current Rating: 1A AC, DC
- 2、 Voltage Rating: 400V AC, DC
- 3、 Temperatuer Range: -25°C~+85°C
- 4、 Contact Resistance: 30mΩ Max
- 5、 Insulation Resistance: 1000MΩ Min
- 6、 Withstanding Voltang: 1800V AC/minute
- 7、 Material:Phosphor Bronze Tin-plated
- 8、 Applicable Wire Sizes:AWG#26~28#

GENERAL TOLERANCE		制图	张迎春	料号	B50001-T	版本	A
X.X±0.25	X.*±2'	DRAWING	2022、09、24	PART NO.		REV.	
X.XX±0.20		审核	钱岳生	品名	50035端子	页次	1/1
X.XXX±0.10		CHECK	2022、09、25	TITLE		SHEET	
		核准	张名	客户料号			
		APPROVAL	2022、09、26	CUTM. NO.			
		单位	MM	比例	1:1	 乐清市宏一电子有限公司 YueQing HongYi Electronics Co., Ltd	
		UNITS		SCALE			



SPECIFICATIONS

- 1、 Current Rating: 1A AC, DC
- 2、 Voltage Rating: 400V AC, DC
- 3、 Temperatuer Range: -25℃~+85℃
- 4、 Contact Resistance: 30mΩ Max
- 5、 Insulation Resistance: 1000MΩ Min
- 6、 Withstanding Voltang: 1800V AC/minute
- 7、 Material:Housing PA66, White UL94V-0

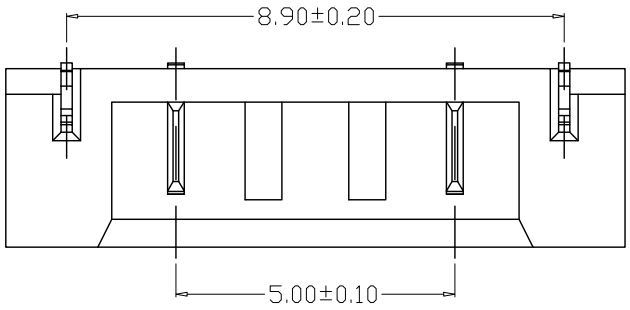
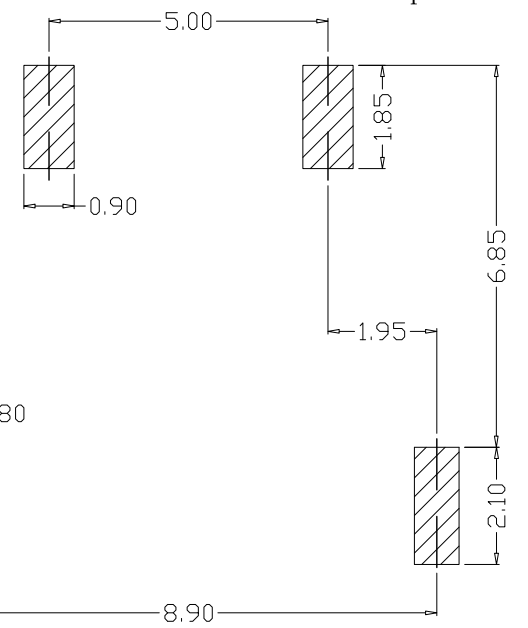
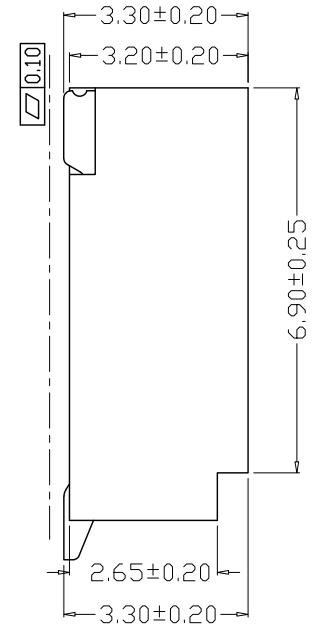
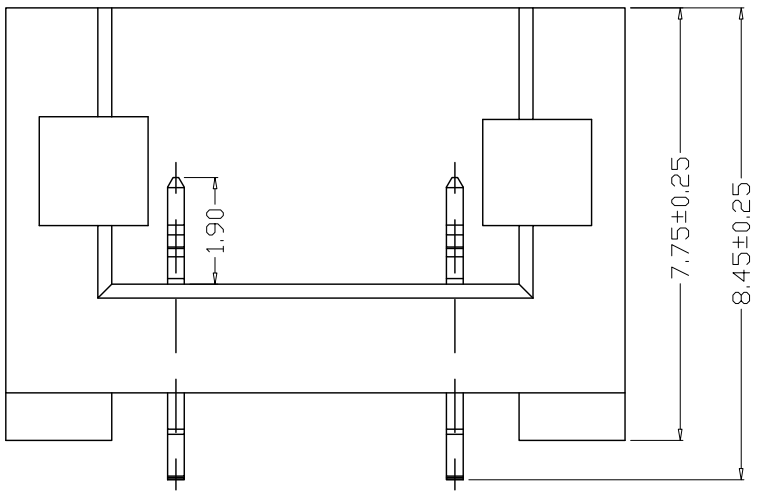
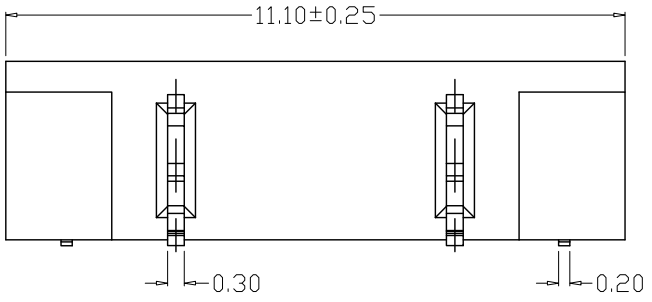
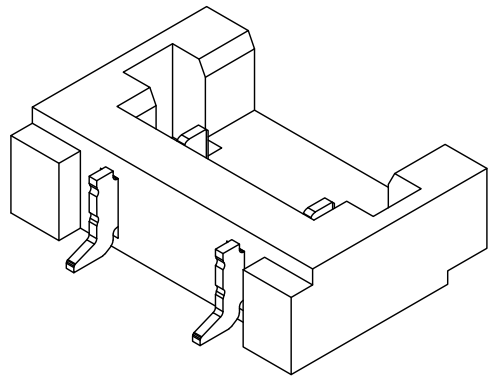
GENERAL TOLERANCE		制图	张迎春	料号	B50003-2Y	版本	A
X.X±0.25	X.*±2'	DRAWING	2022、09、24	PART NO.		REV.	
X.XXX±0.10		审核	钱岳生	品名	50037孔座	页次	1/1
X.XX±0.20		CHECK	2022、09、25	TITLE		SHEET	
		核准	张名	客户料号			
		APPROVAL	2022、09、26	CUTM. NO.			
		单位	MM	比例	1:1	乐清市宏一电子有限公司 YueQing HongYi Electronics Co., Ltd	
		UNITS		SCALE			

版本 REV.	日期 DATE	ECN NO.	变更内容 DESCRIPTION	制图 DRAWN

SPECIFICATIONS

- 1、Current Rating: 1A AC, DC
- 2、Voltage Rating: 400V AC, DC
- 3、Temperatuer Range: -25℃~+85℃
- 4、Contact Resistance: 30mΩ Max
- 5、Insulation Resistance: 1000MΩ Min
- 6、Withstanding Voltang: 1800V AC/minute
- 7、Material: Wafer LCP, UL94V-0

PIN Brass Tin-plated
Solder tab: Brass bronzes Tin-plated



PCB LAYOUT

GENERAL TOLERANCE		制图	张迎春	料号	B50003-2AWB	版本	A
X.X±0.25	X.*±2'	DRAWING	2022、09、24	PART NO.		REV.	
X.XXX±0.10		审核	钱岳生	品名	50037卧贴(7字型)	页次	1/1
X.XX±0.20		CHECK	2022、09、25	TITLE	WAFER SMT TYPE	SHEET	
		核准	张名	客户料号			
		APPROVAL	2022、09、26	CUTM. NO.			
		单位	MM	比例	1:1	乐清市宏一电子有限公司 YueQing HongYi Electronics Co., Ltd	